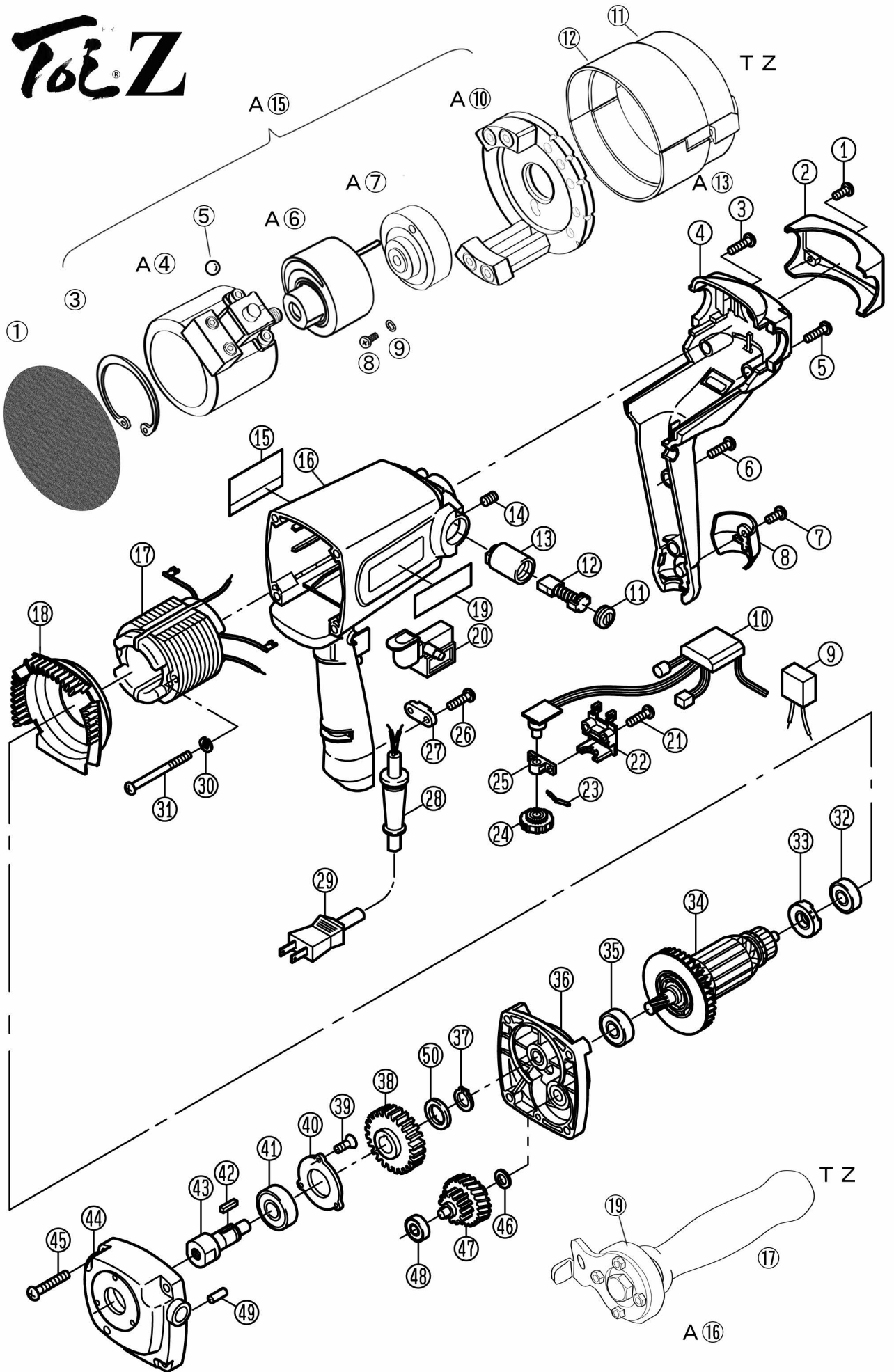


TOIZ



品 番	部 品 名	使用数
TZ-1	T o i スタンダードパッド	1
TZ-2	バフ用補助パッド	1
TZ-3	スナップリング大	1
TZA-4	アウターリング部	1
TZ-5	スチールボール	1
TZA-6	インナーリング部 (クラッチ付)	1
TZA-7	クラッチASSY	1セット
TZ-8	Aカバータップタイトネジ	3
TZ-9	Aカバー取付用平座金	3
TZA-10	ベース部	1セット
TZ-11	ユニットカバー	1
TZ-12	スカート	1
TZA-13	スカート付ユニットカバー	1セット
TZ-14	スナップリング小	1
TZA-15	ユニットASSY	1セット
TZA-16	防振デルパワーグリップASSY	1セット
TZ-17	防振グリップ部	1
TZA-18	防振ブラケット部 (ドーナツ除く)	1セット
TZ-19	防振ドーナツ	1

Z-1	ナベタップタイトネジB(M3X10)	1
Z-2	テールプロテクター	1
Z-3	ナベタップタイトネジB(M4X18)	1
Z-4	テールカバー	1
Z-5	ナベタップタイトネジB(M4X20)	1
Z-6	ナベタップタイトネジB(M4X20)	2
Z-7	ナベタップタイトネジB(M4X8)	1
Z-8	ハンドルプロテクター	2
Z-9	コンデンサー	2
Z-10	回路組立	1
Z-11	ブラシキャップ(小)	2
Z-12	カーボンブラシ(GYK)	1セット
Z-13	ブラシホルダー	1
Z-14	六角穴付止メネジクボミホロセット(M4X8or6)	2
Z-15	機番表示プレート	1
Z-16	モーターケース	1
Z-17	フィールドコイル	1
Z-18	ファンケーシング	1
Z-19	ToiZラベル	1
Z-20	スイッチ	1
Z-21	ナベタップタイトネジB(M4X18)	1
Z-22	ダイヤルホルダー	1

品 番	部 品 名	使用数
Z-23	板バネ	1
Z-24	ダイヤル	1
Z-25	ガイド	1
Z-26	ナベタップタイトネジB(M4X16)	1
Z-27	コード押エ	1
Z-28	コードホルダー	1
Z-29	キャブタイヤコード	1
Z-30	バネ座金(M4)	1
Z-31	ナベタップタイトネジB(M4X55)	1
Z-32	ボールベアリング(M)(608)	1
Z-33	着磁コア組立	1
Z-34	アマチュア	1
Z-35	ボールベアリング(SS)(608)	1
Z-36	インナーケース組立	1
Z-37	C形止メ輪(軸用)S-12	1
Z-38	ファイナルギヤ	1
Z-39	皿タップタイトネジS(M4X10)	1
Z-40	ベアリング押え	1
Z-41	ボールベアリング(LL)(6201)	1
Z-42	平行キー	1
Z-43	スピンドルシャフト	1
Z-44	ギヤケース	1
Z-45	スラストワッシャ	1
Z-46	ワッシャ	1
Z-47	中間ギヤ組立	1
Z-48	ボールベアリング(SS)(606)	1
Z-49	ピン(4X10)	1
Z-50	平行ピン(4X10)	1
Z-51	ワッシャ(12. 2X17X0. 8)	1
Z-52	絶縁付ターミナル	1
Z-53	丸形端子	1
Z-54	防水閉端接続子(オス)	1
Z-55	防水閉端接続子(メス)	1
Z-56		
Z-57	グリス	
修理費	20分	