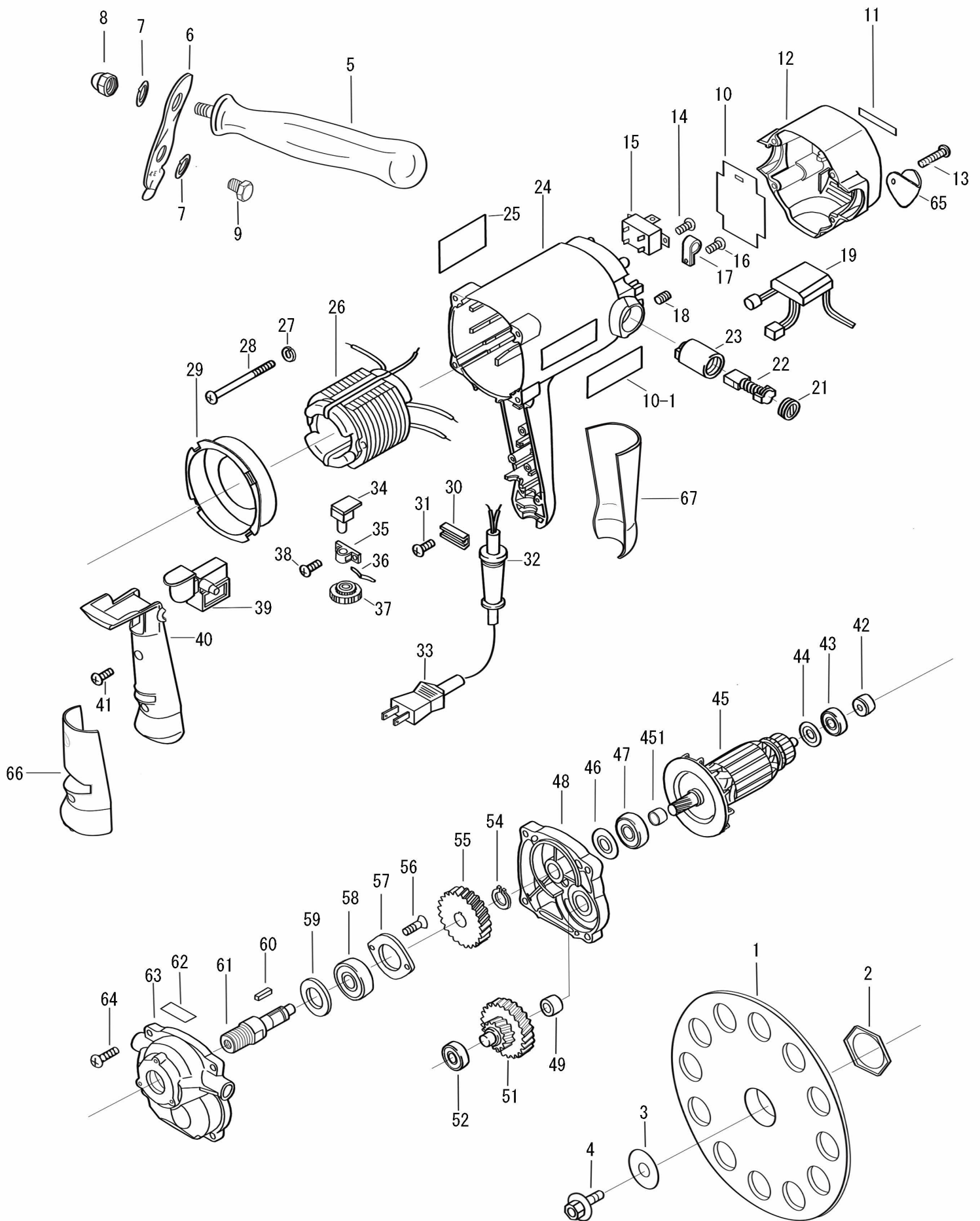


# Mal II 分解部品图



## M a i II 部品表

No. 1

品 番	部 品 名	使用数
M II-1	デインプリングパッド	1
M II-2	六角キャップワッシャ	1
M II-3	パッド固定用ワッシャ	1
M II-4	平座金付六角穴付ボルト	1
M II-5	デルパワーグリップ	1
M II-6	ブラケット	1
M II-7	スプリングワッシャ(2個1組)	2
M II-8	袋ナット	1
M II-9	六角ボルト	1
M II-10	フィルター	1
M II-11	注意ラベル	1
M II-12	テールカバー(タンク付)	1
M II-13	ナベタップタイトネジB	4
M II-14	ナベタップタイトネジB	2
M II-15	正逆スイッチ	1
M II-16	ナベタップタイトネジB	1
M II-17	コード取付金具	1
M II-18	六角穴付止メネジ クボミ	2
M II-19	速度制御回路	1
M II-21	ブラシキャップ	2
T II-22	カーボンブラシK	2
M II-71	カーボンブラシGEK	
M II-23	ブラシホルダー	2
M II-24	モータケース	1
M II-25	ネームプレート	1
M II-26	フィールドコイル	1
M II-27	バネ座金	2
M II-28	ナベタップタイトネジB	2
M II-29	ファンケーシング	1
M II-30	コード押エ	1
M II-31	ナベタップタイトネジB	2
M II-32	コードホルダー	1
M II-33	キャブタイヤコード(5m)	1
M II-34	ポリユーム	1
M II-35	ガイド	1

## M a i II 部品表

No. 2

品 番	部 品 名	使用数
M II-3 6	板バネ	1
M II-3 7	ダイヤル	1
M II-3 8	ナベタップタイトネジB	2
M II-3 9	スイッチ	1
M II-4 0	ハンドルカバー	1
M II-4 1	ナベタップタイトネジB	2
M II-4 2	着磁コア	1
M II-4 3	ボールベアリング (M)	1
M II-4 4	ダストシール	1
M II-4 5	アマチュア	1
M II-4 5 1	カラー	1
M II-4 6	スペーサー	
M II-4 7	ボールベアリング (L)	1
M II-4 8	インナーケース (組立)	1
		1
M II-5 1	中間ギヤ	1
M II-7 0	シルバーミドルギヤ	1
M II-5 2	ボールベアリング (S)	1
		1
M II-5 4	C形止メ輪 (軸用)	1
M II-5 5	ファイナルギヤ	1
M II-5 6	皿タップタイトネジS	2
M II-5 7	ベアリング押エ	1
M II-5 8	ボールベアリング (LL)	1
M II-5 9	防塵ワッシャ	1
M II-6 0	平行キー	1
M II-6 1	スピンドル	1
M II-6 2	回転方向ラベル	1
M II-6 3	ギヤケース	1
M II-6 4	ナベタップタイトネジB	2
M II-6 5	保護用タンク	1
M II-6 6	ラバーカバーA	1
M II-6 7	ラバーカバーB	1
M II-500	片口スパナ	1
M II-501	六角棒レンチ	1
M II-7 7	グリス	
修理費	20分	